

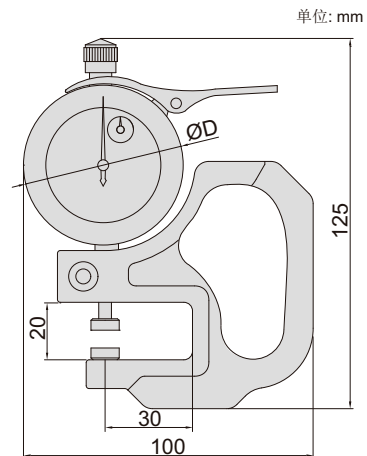
测厚规



2364-10

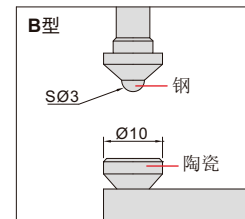
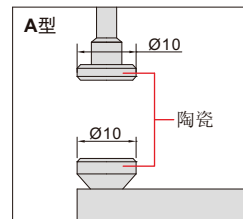


2364-1



- 符合JJF厚度表国家计量技术规范

型号	测量范围	分度值	精度	类型	ØD
2364-10	0-10mm	0.01mm	±0.02mm	A	58mm
2364-10B	0-10mm	0.01mm	±0.02mm	B	58mm
2364-1	0-1mm	0.001mm	±0.005mm	A	56mm



单位: mm